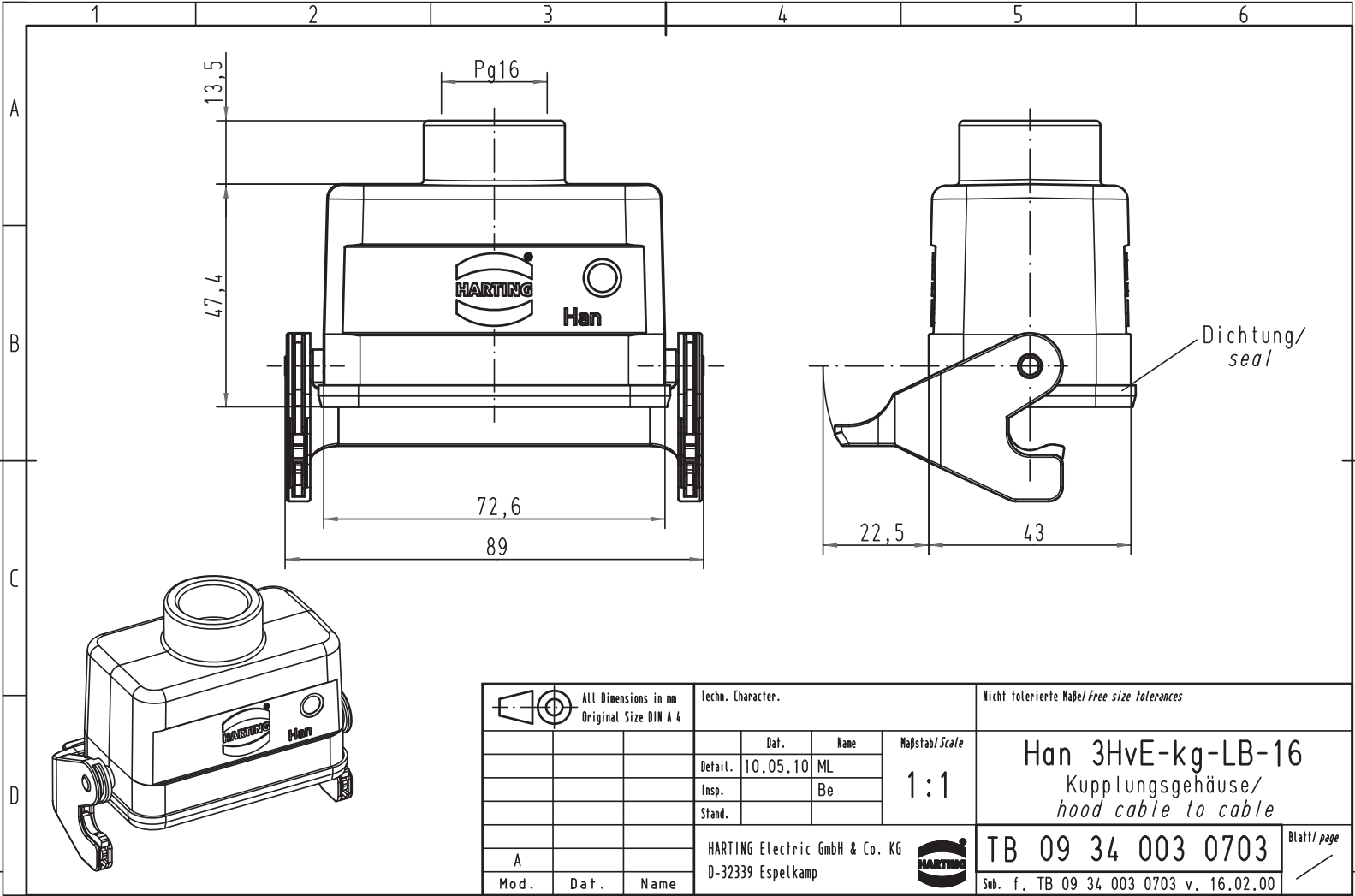


Alle Rechte vorbehalten/ All rights reserved



All Dimensions in mm Original Size DIN A 4		Techn. Character.			Nicht tolerierte Maß/Free size tolerances	
			Dat.	Name	Maßstab/Scale <b>1:1</b>	<b>Han 3HvE-kg-LB-16</b> Kupplungsgehäuse/ hood cable to cable
			Detail.	10.05.10 ML		
			Insp.	Be		
			Stand.			
A			HARTING Electric GmbH & Co. KG			<b>TB 09 34 003 0703</b> Sub. f. TB 09 34 003 0703 v. 16.02.00
Mod.	Dat.	Name	D-32339 Espelkamp			
						Blatt/ page