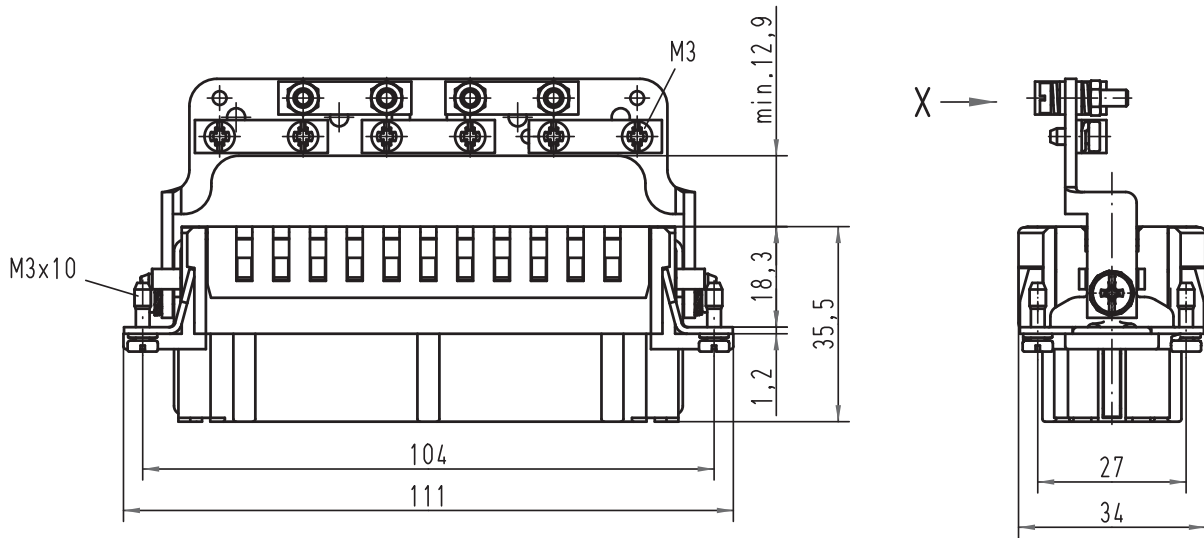
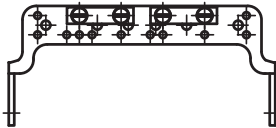


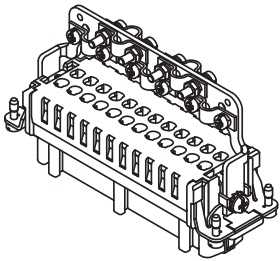
Alle Rechte vorbehalten/ All rights reserved



X 1:2
Darstellung ohne Einsatz/
view without insert



Bügel bestückt mit 7 Schellen für Kabel $\phi 5$ /
Lever mounted with 7 cable clamps for cable $\phi 5$



All Dimensions in mm Original Size DIN A 4		Techn. Character.			Nicht tolerierte Maß/Free size tolerances		
			Dat.	Name	Maßstab/Scale		
			Detail.	11.01.94	Sper	1:1 1:2	
413214	07.11.07	Rull	Insp.		Sdt		
29663	23.08.01	Pae	Stand.			Han 24E-F-c mit Bügel für geschirmte Leitungen/ with lever for shielding cable	
19969	13.02.96	Sper					
17274	14.09.94	Sper					
Mod.	Dat.	Name	HARTING Electric GmbH & Co. KG D-32339 Espelkamp			TB 09 33 024 2754 Sub.	Blatt/page