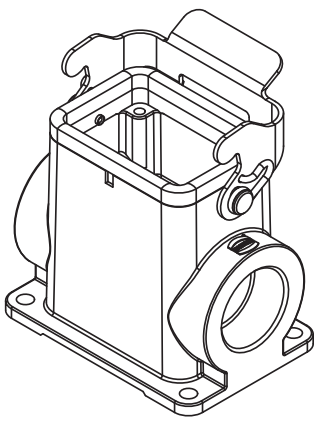
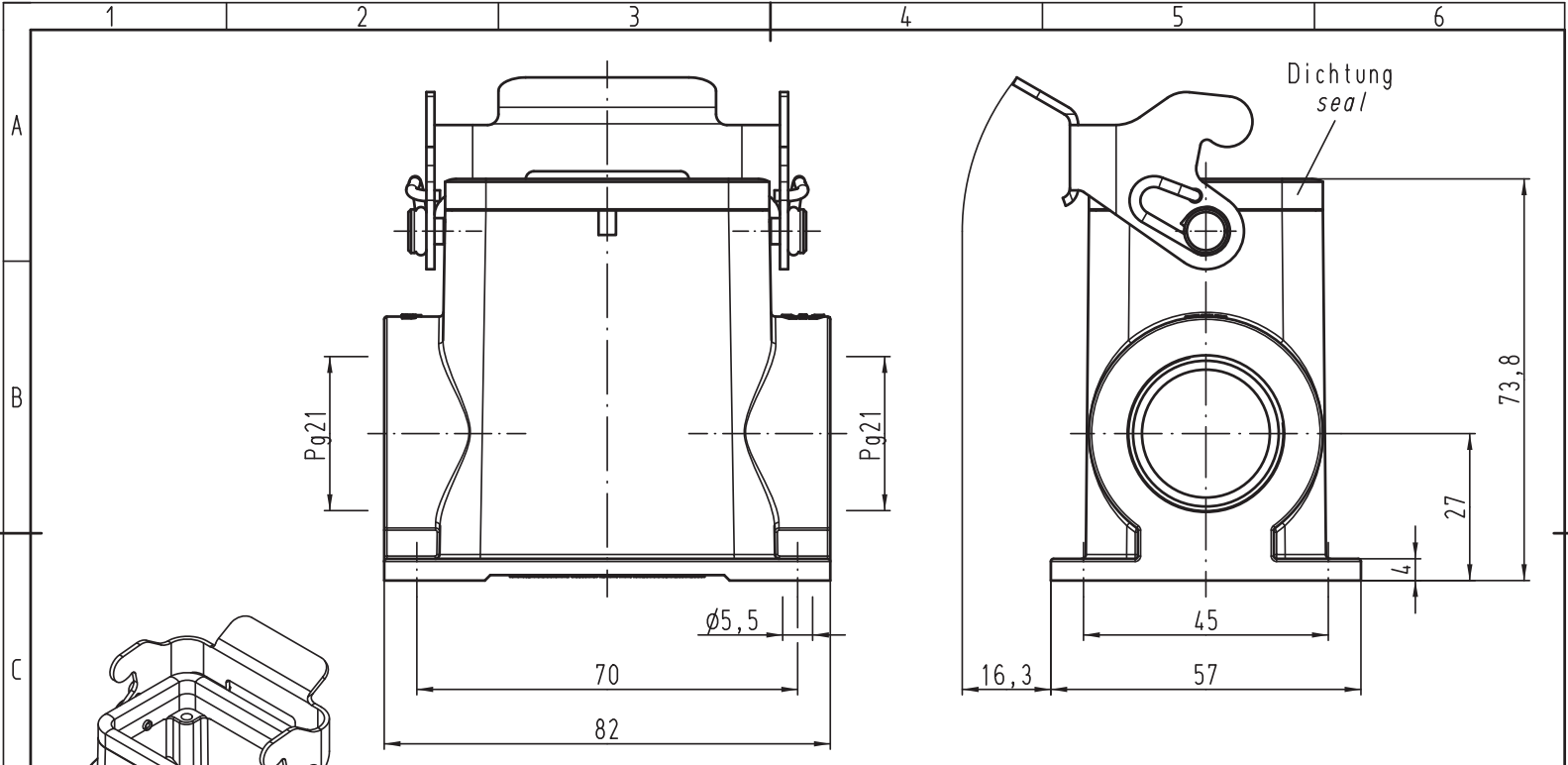


Alle Rechte vorbehalten/ All rights reserved



All Dimensions in mm Original Size DIN A 4		Techn. Character.			Nicht tolerierte Maß/Free size tolerances	
			Dat.	Name	Maßstab/Scale	Han 6B-asg2-LB-21 Sockelgehäuse housing surface mounting
			Detail.	06.04.11 Spr	1:1	
			Insp.	Be		
			Stand.			
A			HARTING Electric GmbH & Co. KG			TB 09 30 006 0292ML Blatt/page
Mod.	Dat.	Name	D-32339 Espelkamp			
						Sub. TB 09 30 006 0292ML v. 12.09.02