

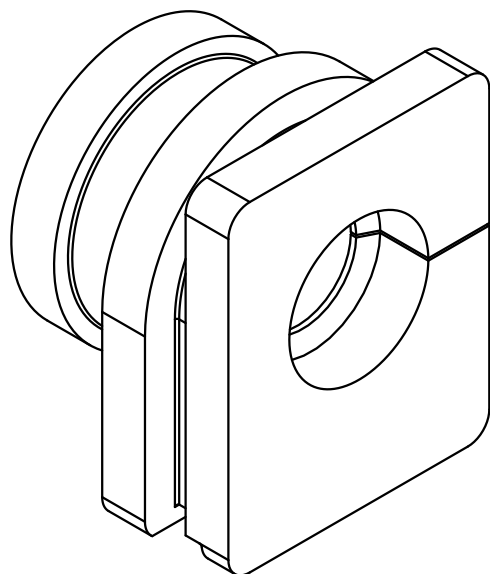
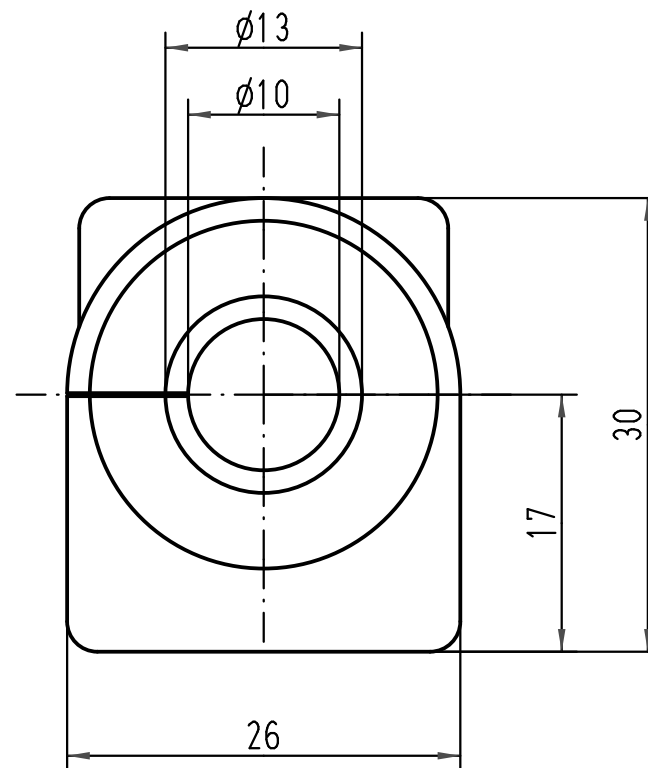
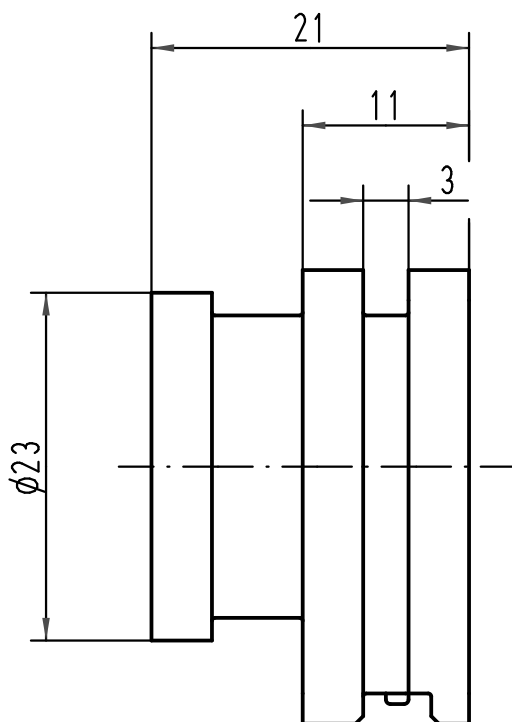
1 2 3 4 5 6

A

B

C

D



All Dimensions in mm Original Size DIN A 4			Techn. Character.			Nicht tolerierte Maß/Free size tolerances		
				Dat.	Name	Maßstab/Scale 2:1	Durchführungsdichtung/seal Han Power-S (ø 10-13mm)	
			Detail.	18.12.07	Rull			
			Insp.		Be			
			Stand.					
414104	26.08.08	Rull	HARTING Electric GmbH & Co. KG				TB 09 12 000 9966	
413535			D-32339 Espelkamp					
Mod.	Dat.	Name						
							Sub.	Blatt/page