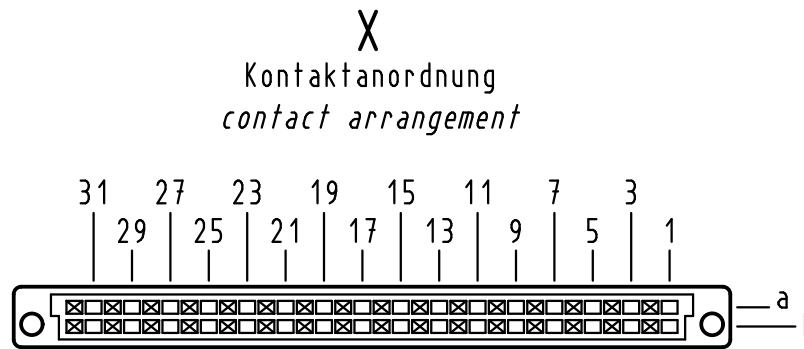
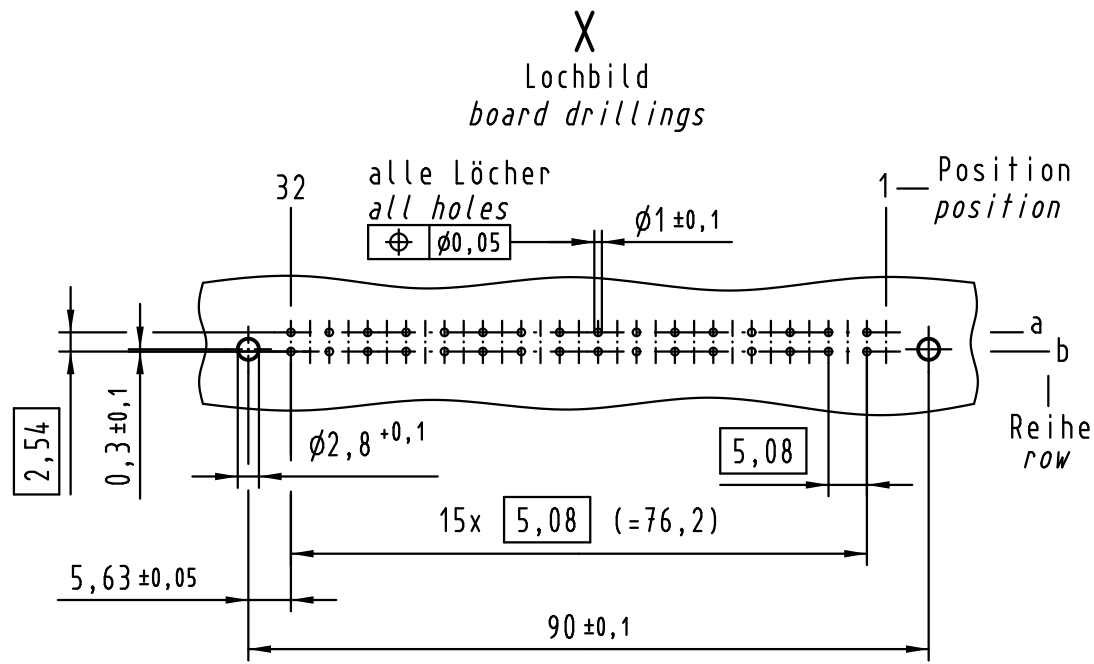
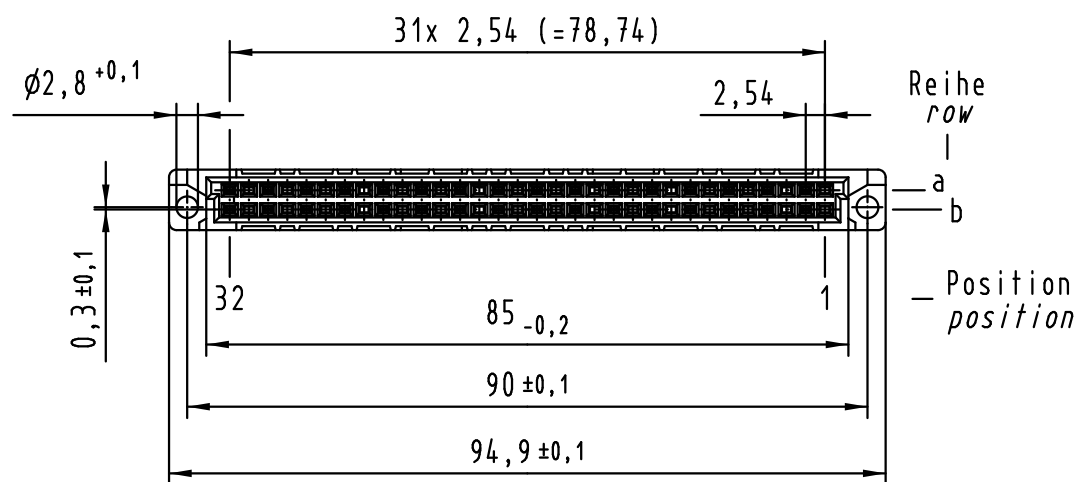
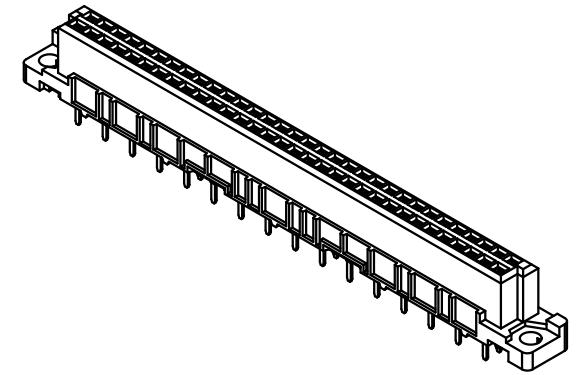
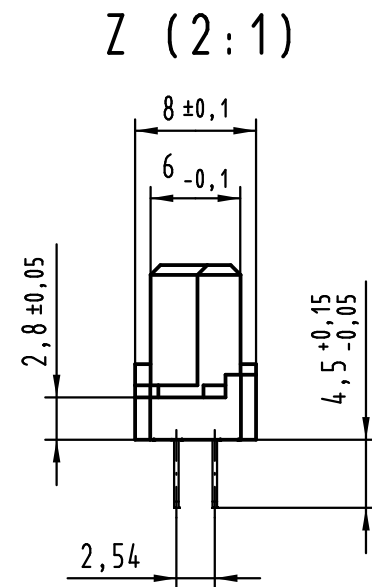
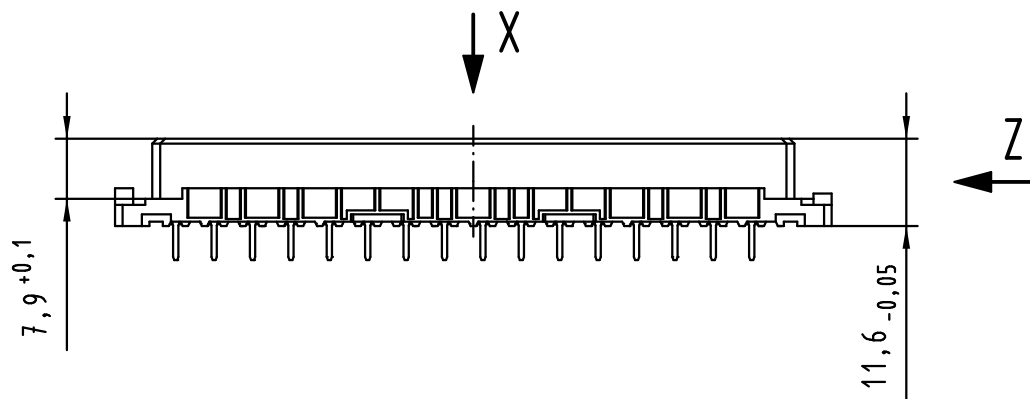


Alle Rechte vorbehalten/ All rights reserved



32 Einlöt Kontakte  
32 solder contacts

- = Kontaktposition belegt  
= position with contact
- = Kontaktposition nicht belegt  
= position without contact



① weitere Informationen siehe: DS 09 03 210 00 01  
further information see: DS 09 03 210 00 01

09 02 232 6825	2
Bestell-Nr. part-no.	Anforderungsstufe performance level ①

All Dimensions in mm Original Size DIN A 3			Techn. Character.			Nicht tolerierte Maße/Free size tolerances IEC 60603-2	
				Dat.	Name	Maßstab/Scale <b>1:1</b>	<b>Bauform / type B</b> Federleiste Einlöt 4,5 32-polig female connector solder 4.5 32-pole
			Detail.	09.09.08	LehT		
			Insp.	09.09.08	mte		
36468	19.12.11	Hage.	Stand.				
36412	12.07.11	Hage.					
35320							
Mod.	Dat.	Name	HARTING Electronics GmbH & Co. KG D-32339 ESPELKAMP				TB 09 02 232 x825
							Sub.