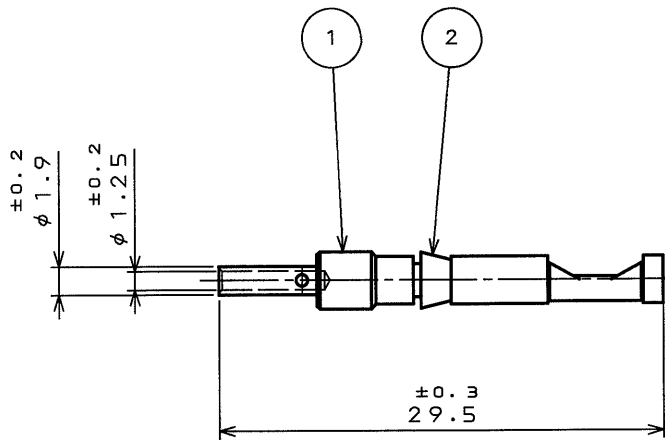


版数 REV.	年月日 DATE	DCN NO.	変更内容 DESCRIPTION	製図 DR.	担当 CHK.	査閲 APPD.	承認 APPD.
3	11.Oct.2000	46972	REDRAWN	T.SUZUKI	T.SUZUKI	S.Nanao	M.Hajime



NOTE 1. APPRICABLE WIRE : 0.3mm<sup>2</sup>~0.5mm<sup>2</sup>

2. CRIMPING TOOL AND LOCATOR : M22520/1-01, JP-GTC-16

注1. 使用ケーブル : 0.3mm<sup>2</sup>~0.5mm<sup>2</sup>

2. 使用圧着工具とロケータ : M22520/1-01, JP-GTC-16

JAE Connector Div. Proprietary. Copyright © Japan Aviation Electronics Industry, Ltd. DOF-0-211D(98.02)

					重量 WEIGHT	1.10
3	SPRING	1	COPPER ALLOY	GOLD PLATING		
2	CONTACT	1	COPPER ALLOY	GOLD PLATING		
1	CLIP	1	SYNTHETIC RESIN	NONE	COLOR : RED	
符号 NO.	名称 DESCRIPTION	個数 QTY.	材料 MATERIAL	仕上 FINISH	備考 REMARKS	
仕様書 (SPECIFICATION)		第1版 (ORIGINAL DATE) 25.Mar.1978		名称 (TITLE) 031-50722-002 (CONT-GTC16S -2-A528)		
公差 (GENERAL TOLERANCE)		製図 DR.		 <b>Reference Only</b> JAPAN AVIATION ELECTRONICS INDUSTRY, LTD.		
寸法 (DIMENSION)		担当 CHK. HASHIMOTO				
角度 (ANGLES)		査閲 APPD. KAWAMURA				
		承認 APPD. SAMUTA				
±0.8	×° ±			シリーズ (SERIES) 尺度 (SCALE) GTC 1:1		
±0.4	×× ±			図面番号 (DRAWING NO.) SJ015647		
±0.1	××× ±			版数 (REV.) 3		

本図面は日本航空電子工業(株)の所有する情報を含むもので当社の許可なく複製を禁止する。  
THIS DRAWING CONTAINS INFORMATION THAT IS PROPRIETARY TO JAE AND CAN NOT BE REPRODUCED WITHOUT WRITTEN CONSENT OF JAE